

Bedienungsanleitung

Nachstehend eine Übersicht über den Inhalt des Referenz-Handbuchs mit Seitenangaben:

- BeoVision 1 aufstellen, 4
- TV-Kabel anschließen, 5
- Videorecorder anschließen, 6
- Decoder anschließen, 7
- Set-top Box anschließen, 8
- DVD 1 anschließen, 9
- Audiosystem mit BeoVision 1, 10
- Ton und Bild mit BeoLink verteilen, 12
- BeoVision 1 in einem Linkraum benutzen, 14

- Ersteinstellungen des BeoVision 1, 16
- Zusätzliche Geräte registrieren, 18
- Programmierte TV-Programme bearbeiten, 20
- Programme neu einstellen bzw. hinzufügen, 24

- Geräteposition einstellen, 26
- Menüsprache wählen, 27
- Ton einstellen, 28
- Bild einstellen, 30
- Uhrzeit und Datum einstellen, 31
- BeoVision 1 automatisch ein- bzw. ausschalten, 32

- Das PIN-Code-System, 34

- BeoVision 1 pflegen, 36
- Direktbedienung und Anschlussfeld, 37
- Anschlussfeld auf der Rückseite, 38

- Wenn Sie einen BeoCord V 8000 Videorecorder haben..., 40
- Wenn Sie einen Set-top Box Controller haben..., 44
- Zu Ihrer Information..., 48

Ihr Schlüssel zur Bedienung des BeoVision 1

- 4 Beo4 Fernbedienung benutzen
- 5 Menüs benutzen
- 5 Bildschirmmenüs benutzen

Fernsehen

- 6 Schrittweise alle eingestellten Programme durchgehen
- 6 Liste aller Programme ansehen
- 7 Bildformat einstellen
- 7 BeoVision 1 nach links bzw. rechts drehen

Tonwiedergabe einstellen

- 8 Lautstärke einstellen bzw. Ton stumm schalten
- 8 Tonwiedergabe bzw. Sprache ändern
- 9 Lautsprecherbalance einstellen und Lautsprecherkombination wählen

Videotext aufrufen

- 10 Videotext auswählen
- 11 MEMO-Seiten erstellen bzw. löschen
- 11 MEMO-Seiten benutzen

Programmgruppen benutzen

- 12 Programme in einer Gruppe wählen
- 12 Programmgruppen erstellen
- 13 Programme in einer Gruppe verschieben

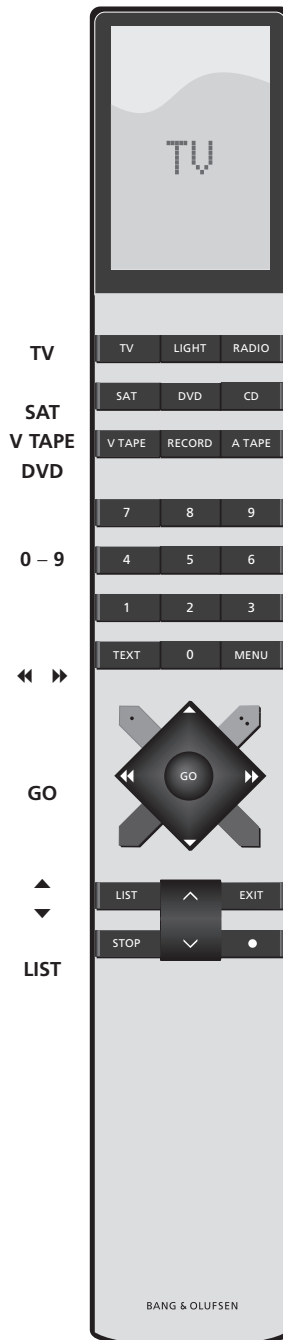
Ihr Schlüssel zur Bedienung des BeoVision 1

Beo4 Fernbedienung benutzen

Machen Sie sich mit den Grundprinzipien der Beo4 Fernbedienung vertraut und probieren Sie sie aus. Die einzelnen Tasten sind nachstehend erklärt.

*Informationen zum Hinzufügen weiterer Funktionen in die Beo4 Anzeige finden Sie in der Bedienungsanleitung zur Beo4.

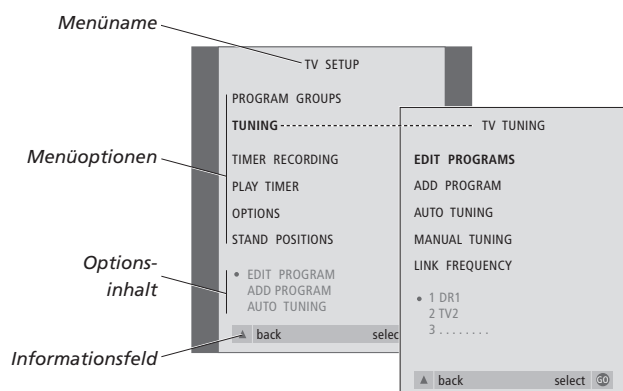
- TV-Gerät einschalten
- Eine angeschlossene Quelle und den BeoVision 1 zum Anschauen von Set-top Box-Programmen, Videocassetten oder DVDs einschalten
- Mit den Zifferntasten wählen Sie Programme, Videotextseiten, DVD-Kapitel und -Titel sowie CD-Titel
- Eingaben in Bildschirmmenüs. Drücken Sie ◀ bzw. ▶, während z.B. TV eingeschaltet ist, um eine Ihrer Programmgruppen aufzurufen
- Drücken Sie GO, um Ihre Anzeigeoption zu wählen
- Aufwärts- bzw. Abwärtsbewegen durch Programme bzw. Menüeinträge
- Anzeige weiterer Funktionen auf der Beo4 Anzeige, z.B. FORMAT*



- TV** Die Beo4 Anzeige zeigt die gewählte Programmquelle bzw. weitere verfügbare Funktionen, wenn Sie LIST drücken
- FORMAT**
- MENU** MENU drücken, um das SETUP Hauptmenü aufzurufen. Wenn Sie STB als Quelle gewählt haben, ruft MENU das Set-top Box Controller Menü auf. Drücken Sie nochmals MENU, um das SETUP Hauptmenü aufzurufen
- TEXT** Zum Aufrufen von Videotext drücken
- ^ Lautstärke einstellen – Mitte für Stummschaltung drücken
- EXIT** Bildschirmmenü verlassen
- BeoVision 1 in Bereitschaftsmodus schalten

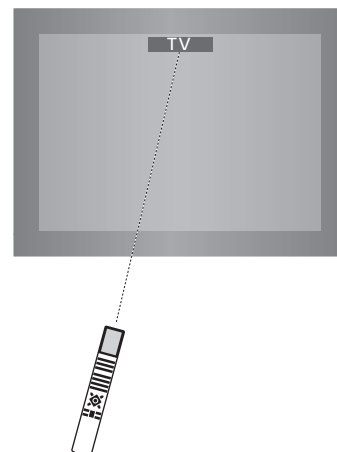
Menüs benutzen

Die Menüs Ihres BeoVision 1 bieten Ihnen Zugang zu mehreren unterschiedlichen Optionen. Wenn Sie das Menüsystem aufrufen, erscheint als erstes das SETUP Menü.



Das Bildschirmmenü

Das Bildschirmmenü informiert Sie z.B. über die gewählte Quelle.



- TV** TV-Gerät einschalten
- MENU** TV SETUP Menü aufrufen
- ▲ Zwischen den verschiedenen Menüoptionen wechseln
- ▼
- ◀ ▶ Andere Einstellungen anzeigen
- GO** Menü aufrufen bzw. eine Einstellung speichern
- EXIT** Menüsystem verlassen

Es gibt vier Möglichkeiten, ein in Ihrem BeoVision 1 gespeichertes TV-Programm aufzurufen...

- Schrittweise alle eingestellten Programme durchgehen;
- Programmnummer des gewünschten Programms mit den Zifferntasten eingeben;
- Eine Programmliste aller gespeicherten Programme aufrufen;
- Eine Programmgruppe wählen. Weitere Informationen finden Sie unter *Programmgruppen benutzen*.

Beim Fernsehen können Sie auch das Bildformat ändern und den BeoVision 1 nach links bzw. rechts drehen.

Schrittweise alle Programme durchsuchen

Zum Einschalten des TV-Geräts drücken Sie TV auf der Beo4 Fernbedienung. Das zuletzt gewählte Programm wird automatisch eingeschaltet.

TV	TV drücken, um der BeoVision 1 einzuschalten
▲ ▼	▲ bzw. ▼ drücken, um die Programme in der Liste schrittweise durchzugehen
1 – 9	Mit den Tasten 1 – 9 die Nummer des gewünschten TV-Programms eingeben
SAT	Auf Wunsch eine andere Quellentaste drücken, z.B. SAT, um zu Set-top Box-Programmen zu wechseln

Mit 0 schalten Sie zwischen dem aktuellen und den vorherigen TV-Programmen um.

Programmliste ansehen

Wählen Sie eine Quelle, z.B. TV, und halten Sie GO auf der Beo4 Fernbedienung gedrückt, um eine vollständige Liste aller verfügbaren TV-Programme aufzurufen. Sie können auch eine Programmliste für Programmgruppen aufrufen.

TV BBC	Drücken, um das TV-Gerät einzuschalten
GO	Gedrückt halten, um eine Liste der TV-Programme aufzurufen
▲ ▼	Schrittweise die verfügbaren Programme nach oben bzw. unten durchgehen
GO	Drücken, um das gewählte Programm aufzurufen, oder...
0 – 9	die Nummer des gewünschten Programms eingeben

Programmliste für eine spezifische Gruppe aufrufen...

TV BBC	TV-Gerät einschalten
◀ ▶ MY GROUP	Mehrfach ◀ bzw. ▶ drücken, um Ihre Programmgruppen durchzugehen
GO	Gewählte Gruppe aufrufen
GO	Gedrückt halten, um die Programmliste für diese Gruppe aufzurufen
◀ ▶	◀ bzw. ▶ drücken, um die Programmlisten für alle anderen Gruppen anzusehen

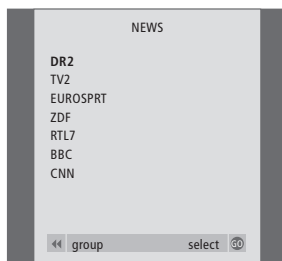
HINWEIS! Hinweise zum Speichern von TV-Programmen finden Sie im Referenz-Handbuch. Set-top Box Programme sind nur dann verfügbar, wenn Ihr BeoVision 1 einen eingebauten Set-top Box Controller hat und eine Set-top Box angeschlossen ist.

Bildformat einstellen

Das gewählte Bildformat wird entsprechend auf dem Bildschirm als 16:9 Breitbild- oder 4:3 Standardbild angezeigt. Das gewählte Bildformat wird nicht gespeichert. Wenn Sie ein anderes Programm wählen bzw. den BeoVision 1 ausschalten, wird wieder zum 4:3 Standard-Bildformat umgeschaltet.



Anzeige der TV-Programmliste. Sie zeigt Ihnen alle verfügbaren TV-Programme.



Gruppenliste... Die für eine Gruppe gewählten TV-Programme erscheinen auch in den Programmlisten für alle gespeicherten TV-Programme.

BeoVision 1 nach links bzw. rechts drehen

Wenn Ihr BeoVision 1 mit dem Motor-Drehfuß ausgestattet ist, können Sie das Gerät mit der Fernbedienung nach links oder rechts drehen. Sie können Ihren BeoVision 1 auch manuell drehen.

<p>LIST</p> <p>FORMAT</p> <p>1 – 2</p>	<p>Wiederholt drücken, bis FORMAT auf der Anzeige der Beo4 erscheint</p> <p>1 bzw. 2 drücken, um ein Bildformat zu wählen: FORMAT 1 für 4:3 bzw. FORMAT 2 für 16:9</p>	<p>LIST</p> <p>STAND</p> <p>◀ ▶</p> <p>1 – 9</p>	<p>Wiederholt drücken, bis STAND auf der Anzeige der Beo4 erscheint</p> <p>Drücken, um der BeoVision 1 nach links bzw. rechts zu drehen, oder</p> <p>mit den Zifferntasten eine vordefinierte Position wählen; 1 entspricht der ganz linken Position, 9 der ganz rechten Position</p>
---	--	--	---

Unter *Geräteposition einstellen* im Referenz-Handbuch finden Sie weitere Informationen zum Programmieren von Betriebspositionen des BeoVision 1.

Ton einstellen

Ihr BeoVision 1 ermöglicht mehrere Toneinstellungen.

Sie können die Lautstärke jederzeit einstellen bzw. ganz stumm schalten.

Wenn Programme verschiedene Tonwiedergabe- bzw. Sprachoptionen bieten, können Sie hierunter wählen.

Wenn Lautsprecher an Ihrem BeoVision 1 angeschlossen sind, können Sie Ihre bevorzugte Lautsprecherkombination frei wählen.

Wenn Sie Ihren BeoVision 1 oder eine der angeschlossenen Quellen einschalten, können Ihre evtl. angeschlossenen Zusatzlautsprecher ein- oder ausgeschaltet werden, je nachdem, welche Tonwiedergabe zur gewählten Programmquelle passt.

Lautstärke einstellen bzw. Ton stumm schalten

Beim Fernsehen können Sie jederzeit die Lautstärke einstellen bzw. den Ton ganz stumm schalten.

^ v VOL 26	^ bzw. v drücken, um die Lautstärke zu erhöhen bzw. zu verringern
^ v MUTE	Die Mitte der Taste ^ und v drücken, um den Ton stumm zu schalten
^ v	^ bzw. v nochmals drücken, um die Tonwiedergabe erneut zu aktivieren

Tonwiedergabe bzw. Sprache ändern

Wenn verschiedene Tonwiedergabe- bzw. Sprachoptionen verfügbar sind, können Sie Ihre bevorzugte Wiedergabe beim Programmieren von TV-Kanälen speichern. Sie können aber auch bei laufendem Programm eine andere Tonwiedergabe bzw. Sprache wählen.

LIST SOUND	Mehrfach drücken, bis SOUND* auf der Anzeige der Beo4 erscheint
GO MONO	Drücken, um die aktuelle Tonwiedergabe auf dem Bildschirm anzuzeigen
GO STEREO	Wiederholt drücken, um eine andere Tonwiedergabe bzw. Sprache bei einem mehrsprachigen Programm zu wählen
EXIT	Drücken, um das SOUND Menü zu verlassen

*Um SOUND auf der Beo4 anzeigen zu können, muss diese Option zur Funktionsliste der Beo4 hinzugefügt werden. Weitere Hinweise finden Sie in der Anleitung der Beo4.

HINWEIS! Zum Anschluss von Lautsprechern siehe *Anschlussfeld auf der Rückseite* im Referenz-Handbuch und zu Informationen über Surroundsound die mit dem Surroundsound-Modul gelieferte Anleitung.

Lautsprecherbalance einstellen und Lautsprecherkombination wählen

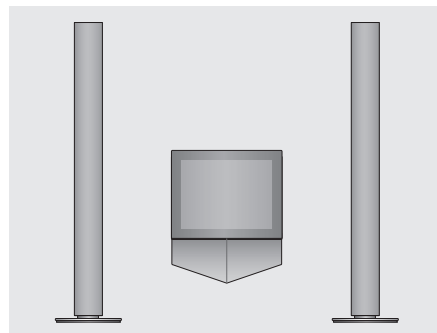
Wenn Sie Lautsprecher am BeoVision 1 anschließen, können Sie jederzeit die Balance ändern und eine Lautsprecherkombination wählen.

LIST	Wiederholt drücken, bis
SPEAKER	SPEAKER auf der Anzeige der Beo4 erscheint
◀ ▶	Balance zwischen rechten und linken Lautsprechern einstellen
1 – 3	Eine Lautsprecherkombination wählen
EXIT	SPEAKER Funktion verlassen

Lautsprecher-Kombinationen

- SPEAKER 1**
Wiedergabe nur über die Lautsprecher des TV-Geräts. Für Programme mit Dialogen, wie z.B. Nachrichtensendungen.
- SPEAKER 2**
Stereowiedergabe über die beiden externen vorderen Lautsprecher. Der BeoLab 2 Subwoofer ist aktiv. Für Musik-CDs.
- SPEAKER 3**
Die Lautsprecher des TV-Geräts, die externen vorderen Lautsprecher und der BeoLab 2 Subwoofer sind aktiv. Für Stereo-Fernsehsendungen.

Zur Voreinstellung einer Lautsprecherkombination siehe *Ton einstellen* im Referenz-Handbuch.



Videotext aufrufen

Videotext bietet reichhaltige Informationen. Mit dem BeoVision 1 finden Sie diese schnell auf.

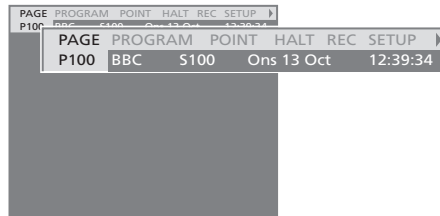
Die Pfeiltasten der Beo4, die Menüzeile am oberen Bildschirmrand und der hell unterlegte Cursor helfen Ihnen dabei, die gewünschte Seite in einem einzigen Schritt zu finden. Wenn Sie dort angelangt sind, können Sie das Durchblättern der Unterseiten anhalten, um sie in Ihrem eigenen Tempo zu lesen.

Der BeoVision 1 'erinnert' sich an Ihre bevorzugten Seiten, bringt Sie zur vorhergehenden Seite zurück, zeigt verborgene Nachrichten oder hilft Ihnen beim Umschalten auf den Videotext eines anderen Programms.

Mit Hilfe der SETUP Funktion können Sie bis zu 9 bevorzugte MEMO-Seiten in jedem Videotextdienst festlegen. Speichern Sie eine Seite mit Videotext-Untertiteln als MEMO-Seite 9, und die Videotext-Untertitel erscheinen automatisch, wenn Sie dieses Programm ansehen.

Videotext auswählen

Sie bewegen sich mit Hilfe der Menüleiste am oberen Rand der Videotextseite durch die Videotextseiten.



Drücken Sie **TEXT**, um Zugang zu Videotext zu erhalten, und **EXIT**, um Videotext zu verlassen.

Wenn Sie **EXIT** drücken und hiermit Teletext verlassen, bevor die gewünschte Seite gefunden ist, informiert Sie die Meldung **TEXT** darüber, dass die Seite gefunden ist. Drücken Sie **GO**, um die Seite anzuzeigen. Beachten Sie bitte, dass diese Meldung nicht erscheint, wenn Sie z.B. Programme wechseln oder Videotext durch Wahl einer anderen Quelle wie V.TAPE verlassen.

Um eine neue Seite aufzurufen...

- > Geben Sie die Nummer der gewünschten Seite ein, oder...
- > verschieben Sie den markierten Cursor mit ◀ auf PAGE.
- > Drücken Sie ▲ bzw. ▼, um von einer Seite zu einer anderen zu gelangen; für Schnelldurchlauf halten Sie die jeweilige Taste gedrückt.
- > **GO** bringt Sie zu den Indexseiten (100, 200, 300 usw.).

Um mit angezeigten Seitenangaben umzuschalten...

- > Verschieben Sie den Cursor mit ▶ auf POINT.
- > Drücken Sie **GO** bzw. ▼, um den Cursor auf die Seite zu setzen.
- > Verschieben Sie den Cursor mit den Pfeiltasten auf eine Seitenangabe und drücken Sie **GO**.

Um zur vorhergehenden Seite zurückzugehen...

- > Wenn Sie mit **POINT** zu einer anderen Seite wechseln, ändert sich **POINT** in der Menüleiste in **RETURN**.
- > Drücken Sie **GO**, während die neue Seite angezeigt wird, um zur vorhergehenden Seite zurückzukehren.

RETURN bringt Sie nur einen Schritt zurück. Zur Rückkehr zu anderen zuvor angesehenen Seiten benutzen Sie die PAGE- bzw. MEMO-Funktionen.

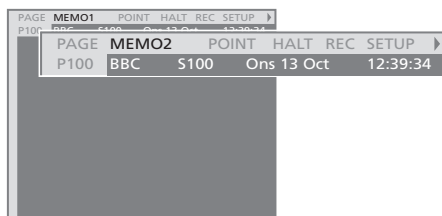
Um zu einem anderen Videotextdienst zu wechseln...

- > Verschieben Sie den markierten Cursor mit ▶ auf PROGRAM.
- Wenn MEMO-Seiten erstellt sind, ist MEMO beim Einschalten von Videotext markiert. Drücken Sie ▲ bzw. ▼, während MEMO markiert ist, um PROGRAM zu suchen.
- > Drücken Sie **GO**, um eine Programmliste aufzurufen.
- > Drücken Sie ▲ bzw. ▼, um das gewünschte Programm zu suchen.
- > Drücken Sie **GO**, um zu einem anderen Videotextdienst umzuschalten.

MEMO-Seiten erstellen bzw. löschen MEMO-Seiten benutzen

Ihre am häufigsten benutzten Videotext-Seiten können Sie als MEMO-Seiten speichern, damit sie beim Benutzen eines Videotextdienstes leichter zugänglich sind. Sie können bis zu 9 bevorzugte MEMO-Seiten speichern.

Wenn Sie Ihre bevorzugten MEMO-Seiten erstellt haben, können Sie direkt von einer zur anderen wechseln.



Um das Weiterblättern von Unterseiten anzuhalten...

- > Drücken Sie **STOP**, um das Weiterblättern von Unterseiten anzuhalten, oder...
- > verschieben Sie den Cursor auf **HALT** und drücken Sie **GO**. **HALT** wird durch vier Ziffern ersetzt.
- > Drücken Sie **▼** bzw. **▲**, um zur gewünschten Unterseite zu wechseln, oder geben Sie ihre Nummer ein.
- > Mit **GO** starten Sie wieder das Weiterblättern der Seiten.

Um versteckte Nachrichten u.ä. zu zeigen...

- > Verschieben Sie den Cursor in der Menüleiste auf **►**.
- > Drücken Sie **GO**, um **SETUP** in **REVEAL** zu ändern.
- > Drücken Sie nochmals **GO**, um den verborgenen Text auf der aktuellen Seite anzuzeigen.

Um eine MEMO-Seite zu erstellen...

- > Suchen Sie eine Seite, die Sie oft benutzen.
- > Drücken Sie **◀** bzw. **▶**, um den Cursor in der Menüleiste auf **SETUP** zu verschieben, dann **GO**. Die 9 verfügbaren MEMO-Plätze werden mit ihren Nummern angezeigt. Der erste ist markiert.
- > Drücken Sie **GO**, um die aktuelle Seite zu speichern. Der Cursor springt auf den nächsten freien MEMO-Platz.
- > Wählen Sie mit den Zifferntasten der Beo4 die nächste Videotextseite zum Speichern.
- > Wiederholen Sie das Verfahren für alle Seiten, die Sie speichern möchten.
- > Um die MEMO-Einrichtung zu verlassen, drücken Sie **◀** bzw. **▶**, um den Cursor auf **BACK** zu verschieben, dann **GO**.

Speichern Sie die Teletext-Untertitelseite als MEMO-Seite 9, wenn die verfügbaren Teletext-Untertitel für ein bestimmtes Programm automatisch angezeigt werden sollen.

Um eine MEMO-Seite zu löschen...

- > Drücken Sie **◀** bzw. **▶**, um den Cursor auf **SETUP** zu verschieben, dann **GO**.
- > Verschieben Sie den Cursor auf die zu löschende MEMO-Seite und drücken Sie die gelbe Taste.
- > Drücken Sie die gelbe Taste nochmals zur Bestätigung.

Um MEMO-Seiten anzusehen...

- > Drücken Sie **TEXT**, um Videotext aufzurufen.
- > Drücken Sie **▲** bzw. **▼**, um zwischen MEMO-Seiten zu wechseln.
- > Drücken Sie **EXIT**, um Videotext zu verlassen.

Programmgruppen benutzen

Wenn Sie zahlreiche Programme gespeichert haben und schnell Ihre bevorzugten Programme aufrufen möchten, ohne hierzu jedesmal die gesamte Programmliste durchgehen zu müssen, fassen Sie sie in einer Gruppe zusammen. Sie brauchen dann nicht mehr ungewünschte Programme durchzugehen.

Sie können die Gruppen nach den Benutzern, die die Programme sehen möchten, oder nach dem Programmtyp der Gruppe wie 'Nachrichten' oder 'Sport' benennen.

Wenn Sie eine Gruppe erstellt und gewählt haben, müssen Sie nur noch die TV- bzw. STB*-Programme der betreffenden Gruppe durchgehen. Sie können aber auch zu einer anderen Gruppe umschalten, um deren Programme anzusehen, oder von GROUPS zu TV wechseln, um aus allen eingestellten TV-Programmen wählen zu können.

Programme in einer Gruppe wählen

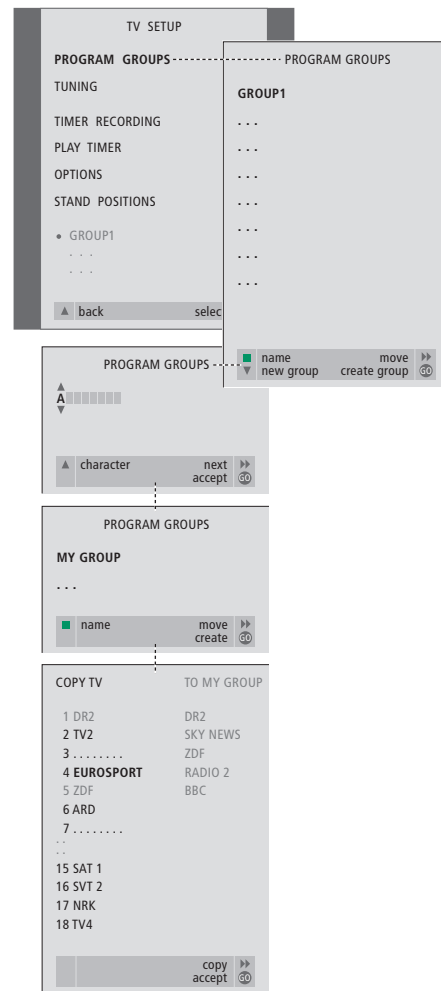
Zugriff auf Ihre Programmgruppen erhalten Sie, indem Sie den Gruppenmodus aktivieren. Drücken Sie die Pfeiltasten, um die gewünschte Gruppe zu wählen und die Programme in dieser Gruppe durchzugehen.

- TV** Drücken, um das TV-Gerät einzuschalten
- ◀ ▶
MY GROUP Drücken Sie die linke bzw. rechte Pfeiltaste, bis GROUPS angezeigt wird
- GO**
NEWS Wenn Sie die gewünschte Gruppe gefunden haben, drücken Sie GO, um sie zu wählen
- ▲
▼
1 – 9
TV 2
BBC Gehen Sie die Programme in dieser Gruppe auf- bzw. abwärts durch oder geben Sie die Nummer des gewünschten Programms ein
- ◀ ▶
SPORT
GO Schalten Sie mit der linken bzw. rechten Pfeiltaste auf eine andere Programmgruppe um und rufen Sie diese mit GO auf

Drücken und halten Sie im GROUPS-Modus GO, um eine Programmliste der betreffenden Gruppe zu sehen.

Programmgruppen erstellen

Mit dem BeoVision 1 können Sie bis zu 8 Programmgruppen entweder nach Benutzer oder nach Programmtyp erstellen. Jede Gruppe kann bis zu 18 Programme enthalten. 'Kopien' desselben Programms können in verschiedenen Gruppen gespeichert werden.

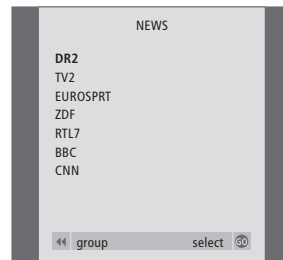


*HINWEIS! Um Set-top Box (STB) Programme zu empfangen, muss Ihr BeoVision 1 mit einem eingebauten Set-top Box Controller und einer Set-top Box ausgestattet sein.

Programme in einer Gruppe verschieben

Sie können die Anordnung der Programme in einer Gruppe ändern und Programme in einer Gruppe löschen.

- > Drücken Sie **TV**, um das TV-Gerät einzuschalten.
- > Drücken Sie **MENU**, um das TV SETUP Menü aufzurufen, PROGRAM GROUPS ist bereits markiert.
- > Drücken Sie **GO**, um das PROGRAM GROUPS Menü aufzurufen.
- > Verschieben Sie den Cursor mit ▼ auf eine freie Gruppe und drücken Sie die grüne Taste, um eine neue Gruppe benennen zu können.
- > Drücken Sie ▲ bzw. ▼ für Zeichen und ► bzw. ◀, um zum nächsten bzw. vorigen Zeichenfeld zu wechseln.
- > Drücken Sie **GO**, um den Namen zu speichern, und nochmals **GO**, um Programme in der neuen Gruppe speichern zu können.
- > Drücken Sie ▲ bzw. ▼, um ein Programm zu wählen, das Sie in die neue Gruppe kopieren möchten.
- > Drücken Sie ►, um das Programm in die Programmgruppe zu kopieren.
- > Drücken Sie **GO**, um Ihre Gruppe zu speichern.
- > Drücken Sie ▲, um durch die vorhergehenden Menüs zurück zu gelangen, oder **EXIT**, um die Bildschirmmenüs direkt zu verlassen.



- > Drücken Sie **TV**, um das TV-Gerät einzuschalten.
- > Drücken Sie **MENU**, um das TV SETUP Menü aufzurufen. PROGRAM GROUPS ist bereits markiert.
- > Drücken Sie **GO**, um das PROGRAM GROUPS Menü aufzurufen.
- > Drücken Sie ▼, um eine Gruppe zu markieren, und **GO**, um sie zu wählen.
- > Drücken Sie ▼, um das zu verschiebende bzw. löschende Programm zu markieren.
- > Drücken Sie ►, um das Programm aus der Liste und dann mit ▲ bzw. ▼ an seine neue Position zu verschieben.
- > Drücken Sie ◀, um das Programm zurück in die Liste zu verschieben, oder die gelbe Taste, um es zu löschen. Wenn Sie ein Programm in der Liste löschen, ändern sich die Plätze der folgenden Programme.
- > Wenn das Programm seinen Platz mit einem anderen Programm gewechselt hat, verschieben Sie dieses Programm an eine neue Position.
- > Wenn Sie die Programme in einer Gruppe verschoben bzw. gelöscht haben, drücken Sie **GO**, um die Gruppe zu speichern.
- > Drücken Sie ▲, um durch die vorhergehenden Menüs zurück zu gelangen, oder **EXIT**, um die Bildschirmmenüs direkt zu verlassen.

HINWEIS! Set-top Box Programme können mit TV-Programmen nicht in derselben Gruppe kombiniert werden. Weitere Informationen zum Erstellen von STB-Programmgruppen finden Sie im Referenz-Handbuch unter *Wenn Sie einen Set-top Box Controller haben*.

Technische Spezifikationen, Merkmale und deren
Benutzung können ohne Vorankündigung
geändert werden.

